

Sri Guru Harkrishan Public School
Assignment-I (Class-VIII)

Subject – Science

M.M =20

1.Fill in the Blanks:-

(1×2=2)

1. _____ is a non metal used as an antiseptic on wounds and cuts.
2. The egg of an ostrich is _____ animal cell.

2.Multiple choice questions:-

(1×3=3)

3. A Metal that is soft and can be cut with a knife is –
a) Mercury b) Sodium c) Gold d) Silver
4. Genes are located in –
a) Chromosomes b) Plastides c) Cytoplasm d) Lysosomes
5. Which of following organelles is absent in animal cell?
a) Nucleus b) Cell membrane c) Mitochondria d) Plastides

3.Tick the Correct word :-

(1×2=2)

6. Organelles are present in the cytoplasm/ cell membrane .
7. Chlorine / Bromine is a non- metal used to purify water.

4. Answer in one word :-

(1×3=3)

8. A metal that exists in liquid form .
9. A Non metal that is filled in glow signs.
10. A Control centre of cell.

5. Each of following questions carries 2 marks.

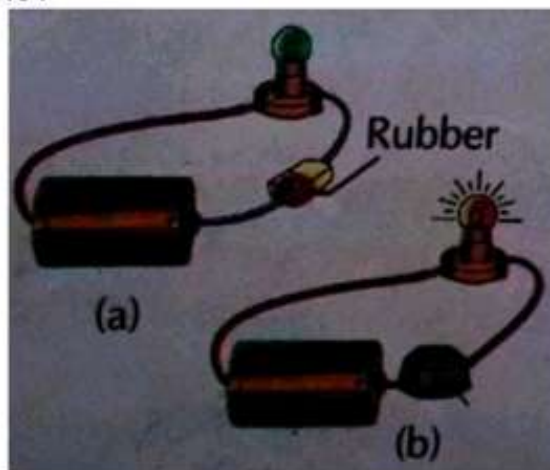
(2×2=4)

11. Define Ductility .
12. Why Lysosomes called Suicidal Bags of cells?

6. Each of following questions carries 3 marks.

(2×3=6)

13. Differentiate between Plant Cell and Animal Cell.
14. What do you observe in diagram? Explain it and also write the physical property related to it .



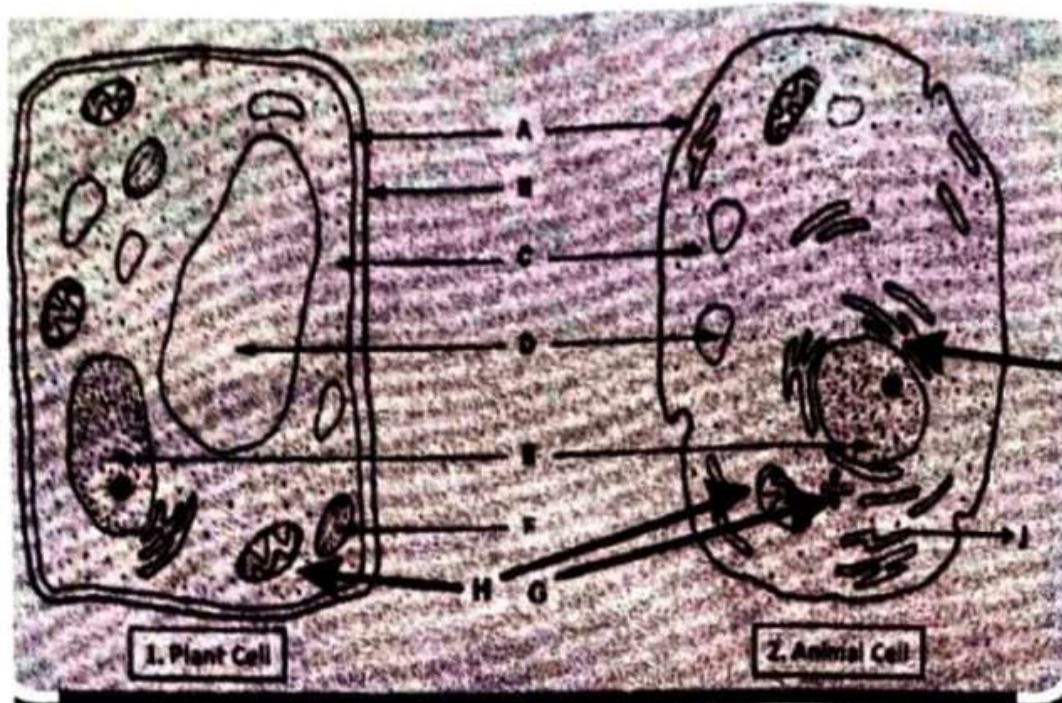
Part-D

Each of the following question carries 5marks

(10)

20. Explain the process of electroplating with the help of a labelled diagram.(5)

21.a) Label A,B,C,D,E and F the following diagram(3)



b) Write down one function of components A and C.(2)

SRI GURU HARKRISHAN PUBLIC SCHOOL

December Examination

Class -VIII

Sub- Science

Max. Marks- 40

Part A

Fill in the blanks

(1x3=3)

1. Diamond and graphite are allotropic forms of _____.

2. Rusting of Iron can be prevented by electroplating them with _____ or _____.

3. _____ are known as suicidal bags of the cell.

Answer in one word

(1x2=2)

4. Name the lightest known metal.

5. What is LED?

Multiple Choice Questions

(1x3=3)

6. Which organelle is the site of energy production in the cell?

a) Mitochondria b) Centrosome c) Vacuole d) Ribosome

7. Which cell organelle has a fluid-filled space enclosed in a membrane?

a) Golgi apparatus b) Vacuole c) Ribosomes d) Plastids

8. When electrolysis of water is carried out, water is decomposed into

a) oxygen gas only b) hydrogen gas only

c) both hydrogen and oxygen gas d) oxygen and copper

Complete the following equations

(1x3=3)

9. Zinc + Hydrochloric acid \rightarrow

10. Iron + Copper sulphate \rightarrow

11. Magnesium + Oxygen \rightarrow

Part-B

Each of the following question carries 2 marks

(2x5=10)

12. Explain how a compass needle can be used as a tester.

13. Distinguish between prokaryotic and eukaryotic cell.

14. Is phosphorus stored in Kerosene/water? why?

15. What is displacement reaction?

16. Write down function of chromosomes.

Part-C

Each of the following question carries 3 marks

(3x3=9)

17. Describe any three chemical properties of metal with suitable examples

18. Write a short note on three types of plastids present in plants

19. Mention differences between physical properties of metal and non- metals.

Assignment -Class 8

1. Match the following

- | | |
|------------------------------------|------------------|
| a) Mercury | i) Bad conductor |
| b) Sulphur | ii) Hydrogen gas |
| c) Gas that burns with 'pop' sound | iii) Blood |
| d) Iron | iv) thermometer |

2. Give reasons

- Metals are drawn into thin wires and thin sheets.
- Metallic pan has wooden handle.

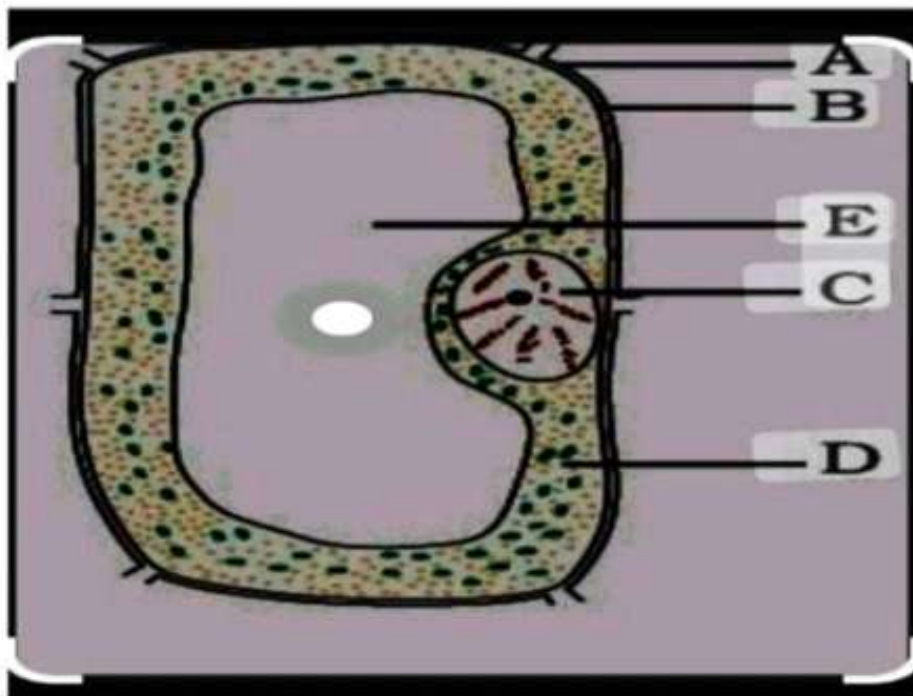
3. Complete the reactions and write in words

- $2 \text{Mg} + \text{O}_2 \text{ ---}$
- $\text{SO}_2 + \text{H}_2\text{O} \text{ ---}$
- $\text{CuSO}_4 + \text{Zn} \text{ ---}$
- $\text{FeSO}_4 + \text{Cu} \text{ ---}$
- $\text{CuSO}_4 + \text{Fe} \text{ ---}$
- $\text{ZnSO}_4 + \text{Fe} \text{ ---}$
- $\text{C} + \text{O}_2 \text{ ---}$

4. Answer the following questions

- What is displacement reaction? Explain with help of an example.
- What are chromosomes where are they present and what are their functions.
- Plant cells are rigid in shape than animal cell? Why?

5. Label the following diagram



- Label A, B, C, D, E and name the cell
- Write the function of A and D.

Class VIII Sub: Social Science Assignment

(Based on Geo Ch. 21, 22)

M.M. 20

Write the following questions on A4 assignment sheets:

1. What is Manufacturing?
2. Define the following terms:
Cottage Industry, Cooperative sector.
3. Which city is called the "Manchester of India".
4. Define Horticulture.
5. What kind of soil is required for the growth of cotton?
2x5=10
6. Differentiate between small scale Industry and large scale Industry.
7. Write a short note on Development of Iron and steel Industry.
3x2=6
8. What are the main factors responsible for the location of IT Industry in Silicon Valley?
4

Class - VIII

Sub: Social Science

Assignment

(Based on History Ch-10

Class/Ch-29

11.11.20

Write the following questions on A4 assignment sheets:-

1. What do you know about Jauhar?
2. What was the condition of women during the medieval period?
3. Write any three features of scheduled castes.
4. Write the meaning of Backward classes.
2x5=10
5. Who are Niramities?
6. Define sati system.
7. Explain the measures taken for providing social justice. 5x2=6
8. In spite of the improved status, some evils relating to women still prevail. Justify the statement.
4

Sri Guru Harkrishan Public School

Subject- Social Science

Class- 8th

December Exam

M.M=40

HISTORY

M.C.Q's

1. Who was the founder of Brahma Samaj?

- a) Raja Ram Mohan Roy. b) Keshav Chandra Sen
c) Bankim Chandra Chatterjee. d) Dwarka Nath Tagore

2. Lokhitavadi title was given to:

- a) Keshav Chandra Sen. b) Gopal Hari Deshmukh c) Govind Ranade

3. Ishwar Chandra Vidyasagar championed female education and led the campaign for- **1**
×3=3

- a) Remarriage. b) Widow remarriage
c) Child education. d) None of these

4. Name four evils that existed in the Indian society. **2**

5. What do you understand by the reform? **2**

6. Who was Raja Ram Mohan Roy? What is his contribution for the cause of the women? **3**

7. List the different steps taken by the British government for the spread of education. **4**

GEOGRAPHY

M.C.Q's

1. Which of the following activity is considered as primary activity?

- a) Transport. b) Communication
c) Banking. d) Agriculture

2. Which of the following countries is the second largest populated country of the world? $1 \times 2 = 2$

- a) Pakistan. b) India
c) China. d) Japan

3. Give the main types of agriculture. 2

4. Name the two important centres of cotton textiles in the world. 2

5. What do you mean by mixed farming? 3

6. Define the following demographic terms: 4

I. Birth rate. II. Death rate III. Migration

CIVICS

Fill in the blanks:

1. The maintenance of law and order is the most important function of the ____.

2. Weaker sections of the society who lives in tribal areas are called _____. $1 \times 2 = 2$

3. What are civil and criminal cases? 2

4. What are the marginalized groups? 2

5. What is FIR? 3

6. What are the different forms of untouchability? 4

1. दिए गए जडों दिए हैं किसे

- (क) मनीष मापही पी रा गिगता कि सिने पण्डित
दिए कहां उड़ेरा नी ?
- (ख) पिपडा रा रा रा भाडा नी गिगता चहिना ?
- (ग) राफन दाहिना के गूडी रा नी-नी म्माद नी ?
- (घ) बिड्डा म्मार किं रे रिफ रे व्हाहिंरा ?
- (ङ) उगडी उड रे म्म रा उगडी म्मी नाफ नी
गिगता चहना ?

2. पंक्तियों में जडों दिए हैं किसे

- (क) उगड गिग रे कंमी हेरे कि सिग म्मेक नी ?
- (ख) दिए उममम मां म्मे दिए ग्मैफ मां प्प रे
गुंफ रे कि सिगि चहहिंरी ? - म्मम म्मम रे ?
- (ग) म्मडी रे पं सगीक रे कि कि क्क ग्ग ग्ग म्म
का म्म रे म्मम दिए ग्गदी रा च्च म्मेक ?
रे सिं ?
- (ङ) म्मेक म्मे क्क रे क्क ग्ग ग्ग रे नी उड
रे रे दिए नी फ्फ रे रे ?

3. दिए चहारे
पं सगीक रे का क्क
नागपुर
उफरा - क्क
राग रे क्क
म्मेक

6. ਪ੍ਰਸ਼ਨਾਂ ਦੇ ਉਤਰ 1-2 ਸਤਰਾਂ ਵਿੱਚ ਲਿਖੋ

1x3=3

1. ਖੂਨ ਦੇ ਰਿਸ਼ਤੇ ਕਿਹੜੇ-ਕਿਹੜ ਹੁੰਦੇ ਹਨ?
2. ਕਾਲਜ ਵਾਲਿਆਂ ਨੇ ਸ਼ਰਤੀ ਦਾ ਕੀ-ਕੀ ਮਾਫ ਕਰ ਦਿੱਤਾ?
3. ਭਗਤ ਸਿੰਘ ਦੇ ਸਾਥੀਆਂ ਦੇ ਨਾਮ ਦੱਸੋ।
4. ਹਸਮੁੱਖ ਇਨਸਾਨ ਕਿਹੜੀ ਚੀਜ ਦਾ ਮੁਥਾਜ ਨਹੀਂ ਰਹਿੰਦਾ?

7. ਹੇਠ ਲਿਖੇ ਪ੍ਰਸ਼ਨਾਂ ਦੇ ਉਤਰ 4-5 ਸਤਰਾਂ ਵਿੱਚ ਲਿਖੋ (ਕੋਈ 3)

2x3=6

1. ਹਾਸਾ ਕਿਹੜੀ ਮਸ਼ੀਨ ਨੂੰ ਚਲਾਉਣ ਲਈ ਤੇਲ ਦਾ ਕੰਮ ਕਰਦਾ ਹੈ? ਕਿਵੇਂ?
2. ਭਗਤ ਸਿੰਘ ਸਾਡੇ ਵਿੱਚ ਅੱਜ ਵੀ ਜਿਉਂਦਾ ਹੈ ਦਸੋ ਕਿਵੇਂ?
3. ਸ਼ਰਤੀ ਦੇ ਪੈਰ ਜਮੀਨ ਤੇ ਕਿਉਂ ਨਹੀਂ ਲੱਗ ਰਹੇ ਸਨ?
4. ਸਮਾਜ ਵਿੱਚ ਕਿਹਨਾਂ ਕੰਮਾਂ ਵਿੱਚ ਰਿਸ਼ਤਿਆਂ ਦੀ ਲੋੜ ਪੈਂਦੀ ਹੈ?
5. ਕਿਹੜਾ ਮਜ਼ਾਕ ਕਿਸੇ ਦੇ ਦਿੱਲ ਨੂੰ ਦੁਖਾਉਂਦਾ ਹੈ?

8. ਵਿਆਕਰਨ

6

1. ਬਹੁਤੇ ਸ਼ਬਦਾਂ ਦੀ ਥਾਂ ਇੱਕ ਸ਼ਬਦ:-
ਜਿਹੜਾ ਰਬ ਨੂੰ ਨਾ ਮੰਨੇ:-
ਪਿਤਾ ਦਾ ਪਿਤਾ:-
2. ਵਿਰੋਧੀ ਸ਼ਬਦ:- ਪਾਗਲ, ਗਰੀਬ
3. ਲਿੰਗ ਝੜਲੋ:- ਸਰਪੰਚ, ਆਦਮੀ

9. ਵਿਸ਼ੇਸ਼ਣ ਕਿਸਨੂੰ ਕਹਿੰਦੇ ਹਨ?

2

1. ਹੇਠ ਲਿਖਿਆ ਅਣਡਿੱਠਾ ਧੇਰਾ ਪੜ੍ਹ ਕੇ ਪ੍ਰਸ਼ਨਾਂ ਦੇ ਉਤਰ ਲਿਖੋ।

(4)

ਪੰਜਾਬ ਗੀਤਾਂ ਦਾ ਦੇਸ਼ ਹੈ ਇਥੇ ਬੱਚੇ ਨੂੰ ਗੁੜ੍ਹਤੀ ਹੀ ਗੀਤਾਂ ਦੀ ਮਿਲਦੀ ਹੈ। ਜਾਗਦਿਆਂ, ਹਸਦਿਆਂ, ਸੌਂਦਿਆਂ ਹਰ ਵੇਲੇ ਉਸਨੂੰ ਗੀਤਾਂ ਦੀ ਖੁਹਾਕ ਮਿਲਦੀ ਹੈ। ਥਾਲ, ਕਿੱਕਲੀ ਤੇ ਤੋਤਕਤੇ ਬਚਪਨ ਦੇ ਗੀਤ ਹਨ। ਜਵਾਨੀ ਵਿੱਚ ਗਭਰੂ ਤੇ ਮੁਟਿਆਰਾਂ ਗਿੱਧਾ ਪਾਉਂਦੇ ਤੇ ਪੀਘਾਂ ਝੂਟਦੇ ਆਪਣੇ ਦਿਲ ਦੇ ਭਾਵ ਗੀਤਾਂ ਵਿੱਚ ਪ੍ਰਗਟ ਕਰਦੇ ਹਨ। ਵਿਆਹਾਂ ਵਿੱਚ ਤਾਂ ਗੀਤਾਂ ਦਾ ਹੜ੍ਹ ਆ ਜਾਂਦਾ ਹੈ। ਹਰ ਸਮੇਂ ਲਈ ਵੱਖਰੇ-ਵੱਖਰੇ ਗੀਤ ਹਨ-ਘੋੜੀਆਂ, ਸੁਹਾਗ, ਸਿੱਠਣੀਆਂ, ਛੰਦ, ਢੋਲਕੀ ਦੇ ਗੀਤ, ਡੋਲੀ ਸਮੇਂ ਦੇ ਗੀਤ। ਸਮੇਂ ਸਮੇਂ ਅਨੁਸਾਰ ਇਹਨਾਂ ਵਿੱਚ ਪ੍ਰੇਮ-ਪਿਆਰ, ਖੁਸ਼ੀ, ਹਾਸੇ-ਮਜ਼ਾਕ ਤੇ ਵੈਰਾਗ ਦਾ ਰੰਗ ਹੁੰਦਾ ਹੈ।

1. ਪੰਜਾਬੀ ਬੱਚੇ ਨੂੰ ਕਾਹਦੀ ਗੁੜ੍ਹਤੀ ਮਿਲਦੀ ਹੈ?
2. ਵਿਆਹ ਸਮੇਂ ਦੇ ਕਿਹੜੇ ਗੀਤ ਹਨ?
3. ਜਵਾਨੀ ਦੇ ਗੀਤ ਕਿਹੜੇ ਹਨ?
4. ਪੰਜਾਬ ਨੂੰ ਕਾਹਦਾ ਦੇਸ਼ ਆਖਿਆ ਜਾਂਦਾ ਹੈ?

2. ਕਿਸੇ ਇੱਕ ਵਿਸ਼ੇ ਤੇ ਲੇਖ ਲਿਖੋ

(6)

ਅਖਬਾਰਾਂ ਦੇ ਲਾਭ ਹਾਨੀਆਂ ਜਾਂ ਦੁਸਹਿਰਾ

3. ਕੋਈ ਇੱਕ ਕਹਾਣੀ ਸਿੱਖਿਆ ਸਹਿਤ ਲਿਖੋ

(5)

ਸ਼ੇਰ ਤੇ ਚੂਹੀ, ਮਗਰਮੱਛ ਤੇ ਬਾਂਦਰ

4. ਆਪਣੇ ਚਾਚਾ ਜੀ ਨੂੰ ਤੋਹਫਾ ਮਿਲਣ ਤੇ ਧੰਨਵਾਦ ਪੱਤਰ ਲਿਖੋ

(5)

5. ਬਹੁ ਵਿਕਲਪੀ ਪ੍ਰਸ਼ਨ

(3)

I. ਭਗਤ ਸਿੰਘ ਨੂੰ ਜਦੋਂ ਫਾਂਸੀ ਦਿੱਤੀ ਗਈ ਤਾਂ ਉਹ ਕਿੰਨੇ ਸਾਲਾਂ ਦਾ ਸੀ?

- | | |
|-------------------|------------------|
| (ੳ) ਉਨੀ ਸਾਲਾਂ ਦਾ | (ਅ) ਵੀਹ ਸਾਲਾਂ ਦਾ |
| (ੲ) ਚੋਵੀ ਸਾਲਾਂ ਦਾ | (ਸ) ਤੇਈ ਸਾਲਾਂ ਦਾ |

II. ਸਵੇਰੇ ਪਾਰਕ ਵਿੱਚ ਲੋਕ ਕਿਹੋ ਜਿਹਾ ਹਾਸਾ ਹਸਦੇ ਹਨ?

- | | | | |
|-----------|---------------|-----------------|----------|
| (ੳ) ਦਿਲੋਂ | (ਅ) ਉਤੋਂ-ਉਤੋਂ | (ੲ) ਬੇਢੰਗਾ ਜਿਹਾ | (ਸ) ਅਸਲੀ |
|-----------|---------------|-----------------|----------|

III. ਸ਼ਰੁਤੀ ਨੇ ਕਿਸ ਵਿਸ਼ੇ ਵਿੱਚ ਬੀ-ਟੈਕ ਕੀਤੀ?

- | | |
|------------------|------------------------|
| (ੳ) ਮਕੈਨੀਕਲ ਵਿੱਚ | (ਅ) ਇਲੈਕਟਰੋਨਿਕਸ ਵਿੱਚ |
| (ੲ) ਸਿਵਲ ਵਿੱਚ | (ਸ) ਕੰਪਿਊਟਰ ਸਾਇੰਸ ਵਿੱਚ |

Class VIII

Assignment II



Date: _____

Page: _____

Pbi: _____

20

L-15 दिग्गारत रा डीमग डग (बाफ्री षादा डे)
Page No 110

L-14 दिग्गारत डग दस ड डीमग डग (डिडेपी
गडे बाफ्री षादा) Page No - 102

L-13 दडत बरडे Page No 93.

L-12. बाफ्री गडग डे Page No. 87

परतार डे दिग्गारत डी डीडग दडते डीमगं डे डग.
दस।

Each word 1/2 Marks.

Assignment II

1. निम्नलिखित शौरिक प्रश्नों के उत्तर दीजिए - (3)

- i. अश्वपति बर्ष के राजा की पुत्र ?
- ii. मेनहरेदन किस चीज की मंडी है ?
- iii. देहरादून जेल में लेखक की किस बात की शिकायत थी ?

II निम्नलिखित चिखित प्रश्नों के उत्तर दीजिए - (6)

- (i) लेखक ने चिखित के साथ क्या किया ?
- (ii) कानखण्डे की कौन सी चारना लेखक के साथ अलीपुर जेल में चड़ी ?
- (iii) जेल में चारना की खालयान से किस प्रकार मुत्ताकात हुई ?

III पाठ न्युयार्क की खालक में से से कीड चार विशेषता हूँ कर लिखिए । (2)

IV दी - दी उपरस लिखिए - उप , सु (2)

V (i) बायों की अरु करके लिखिए - अंतु ररती थी ।
(ii) बायान में हर नरर के जीव - अंतु ररती थी ।
(iii) बीना ने कोठी के ऊपर अपना चौरस बनाई थी ।

Assignment I

SOHPS CONTINUOUS SHEET
Roll No. _____
Date _____
Sheet No. _____
Investigator's Sign. _____

प्र० I शब्द - अर्थ लिखें - घृत, शोभा, नफरत (3) _____
Date _____

प्र० II निम्नलिखित शब्दों के वाच्य बनाइए - (3) _____
नियम, प्राचीन, स्वयं

प्र० III प्रत्यय लिखें (दी - दी) (3) _____
द्वार, पत्र, पत्र

प्र० IV निम्नलिखित शब्दों की वर्तनी शुद्ध करके लिखिए - (3) _____
मंती, परमा, तलाश

प्र० V काल पदचर्चा - और सही काल लिखिए - (3) _____
(i) आता भी द्वार पर ही है।
(ii) भारत की रान 1947 में आजादी मिली। _____
(iii) दौटा बच्चा बच्य पद रटा है। _____

प्र० VI विनीत शब्द लिखें - (3) _____
आज, पूर्व, गुला

प्र० VII सही उतर पर (✓) का चिह्न लगाइए - (3) _____
1. अनुपम कसा प्राणी है? का चिह्न लगाइए -
नर्याल नर्याल वीर्याल

V1 स्वर्गी विराय विरुद्ध लडाव - (3)

1. उरुषी स्वभय उरुषी एक स्ववश्य के सुंदर सुशील नडका विरुषा उरुषी
 2. सावित्री फर से प्रभरुष के पीरु पीरु लाल पडी उरुषी
 3. प्रभरुष का पीरु न डोडा
- सावित्री अपनी स्वभुराल से किरा प्रकार रडवी थी

VII प्री-2 दिर गीर वामय का/के/की दवारा पूरे करे - (2)

1. मोडक सादस निरु विजय डेड / दवारा पूरे करे -
2. एक धरा निरु विजय डेड / दवारा पूरे करे -

श्री गुरु हरिकृष्ण पब्लिक स्कूल

कक्षा-आठवी विषय -हिंदी

कलाम दृढ़ इच्छाशक्ति वाले व्यक्ति थे वे भारत को विकसित देश बनाने का सपनापाले हुए थे उनका मानना था कि भारतवासियों को व्यापक दृष्टि से सोचना चाहिए हमें सपने देखने चाहिए सपनों को विचारों में बदलना चाहिए विचारों को कार्यवाही के माध्यम से हकीकत में बदलना चाहिए डॉक्टर कलाम तीसरे ऐसे वैज्ञानिक थे जिन्हें भारत का सर्वोच्च सम्मान भारत रत्न दिया गया था उन्हें पद्मभूषण तथा पद्म विभूषण से भी सम्मानित किया जा चुका था भारत को उन पर गर्व है इतनी उपलब्धियां प्राप्त करने तथा इतना मान सम्मान मिलने के बावजूद आज तक डॉ कलाम को अहंकार छू तक नहीं पाया है ब वे सहज प्रवृत्ति के एक भावुक व्यक्ति थे उन्हें कविताएं लिखना वाणी बजाना तथा बच्चों के साथ रहना बेहद पसंद था वे सदा जीवन उच्च विचार में विश्वास रखते थे कलाम साहब का व्यक्तित्व प्रेरणादायक था उनका जीवन तपस्या से भरा था उन्होंने राष्ट्रपति पद की शपथ लेते समय दिए गए भाषण में संत कबीर दास जी के इस दोहे का उल्लेख किया था कॉल करे सो आज कल आज करे सो अब

उपयुक्त गद्यांश के आधार पर निम्नलिखित प्रश्नों के उत्तर दीजिए

1. गद्यांश के लिए एक उचित शीर्षक दीजिए
 2. डॉक्टर कलाम का सपना क्या था
 3. डॉ कलाम को कौन कौन से सम्मान प्राप्त है
 4. डॉक्टर कलाम के शौक क्या क्या है
 5. राष्ट्रपति पद की शपथ लेते समय उन्होंने किस दोहे का उल्लेख किया
- 2.सही उत्तर पर सही का चयन लगाएं
- 1.सइकिल किसकी तरह लुप्त हो रही है
भूत की ड्रेगन की डायनासोर की
 - 2.नेहरू जी को किसने काट खाया?
बिच्छू ने मधुमक्खी ने ततैया ने
 - 3.रंजना की माँ कहाँ गई थी?
इटली न्यूयॉर्क जापान
- 3.निम्नलिखित मौखिक प्रश्नों के उत्तर लिखे
1. भद्र देश की राजकुमारी का क्या नाम था?
 2. बरेली में किसकी खासी आबादी थी?
 - 3.स्टैच्यू ऑफ लिबर्टी कहाँ स्थित है और यह किसका बना है?
- 4.निम्नलिखित लिखित प्रश्नों के उत्तर लिखें।
- 1.अब्राहम लिंकन के बारे में कुछ बताइए।
 - 2.सावित्री किस तरह सत्यवान के प्राण यमराज से वापस ले आयी?
 - 3.गिलहरियाँ लेखक के पास आकर क्या करती थी?
- 5.शब्द अर्थ लिखें

हर्ष, , पावनी, कांस्य

6. प्रत्यय लिखे

कार, दार, पन

7. विशेषण की परिभाषा व इसके कोई दो भेद लिखकर उसे परिभाषित करें।

8. छोटे भाई को पढ़ाई का महत्व बताते हुए पत्र

या

टेलीफोन प्रबंधक को टेलीफोन ठीक करवाने के लिए पत्र

9. निबंध लिखें - चरित्र या दीपावली

Assignment 2

M.M-20

Q1 A new teacher has joined your school and he/she is going to teach your class. Write a diary entry in about 80 words giving your first impression of the teacher. (5)

Q2 Your school is organising a trek to the famous valley of Flowers in the Himalayas. You are Arjun/Ananya Kumar, the Secretary of the Trip Committee. Draft a notice informing the students about the same in 50 words. Invent other necessary details. (5)

Q3 The following passage has not been edited. There is an error in each line. Underline the incorrect word & write the correct word in the space provided. (4)

In the absence of rain, all the rivers (a) _____
get dry. Crops failed in the absence of (b) _____
water. There is a food shortage and we (c) _____
have to go with other countries with a (d) _____
begging bowl.

Q4 You are Atul, a student of a reputed school residing at 46, Nariman Point, Delhi. Recently you saw a day light Robb chain snatching before your eyes which raised the question mark ^{about the} security of the citizens of your locality. Write a letter to the editor of a national daily newspaper expressing your concern about the robberies and safety of the locality (6) in about 100 words.

(Based on Geo ch. 2) 2023
MH 20

(5)

Q3 Fill in with suitable Determiners :-

The old man was left with only _____ money in the bank.
He didn't spend _____ on himself. He wanted to save
_____ for his rainy days. _____ of his three sons
bothered to care for him. He didn't want to be dependent
on _____ of them, either.

Q4 Complete the following passage by choosing the correct option. (5)

Jack was really unlucky this morning. As he (i) his
apartment building, he was hit on the head with a
flowerpot which had just fallen from a windowsill. And when
he got to the bus stop, the 8:00 a.m. Bus had just left.
What a pity! It (ii) that he would be late for work. After
he (iii) for 15 minutes, the next bus arrived. He got on it
in a hurry. However, while he was riding on the bus,
a pickpocket who was standing behind him stole his
wallet. All his money and identification cards (iv) . And
when he finally arrived at work, his boss (v) for him
for half an hour and became very angry.
Poor Jack! He was really unlucky and was fired by his
boss that day!

Manchester of Ind
is required
between Sam
a sheet
What

(i) a) is leaving b) were leaving c) leave d) was leaving

(ii) a) had seemed b) has seemed c) seemed d) is seeming

(iii) a) have waited b) has waited c) had waited d) was waiting

(iv) a) were taken b) were took c) taken d) had taken

a) had waited b) had been waiting c) was waiting d) waited.

ice ne

Instructions

M.M1-20

1. Kindly solve Occ. Test Que. Paper on A4 size sheets.

2. Revise all the chapters Assignment-1 Pg-8 (English)

3. Solve the given assignment during winter vacation

Q1 Rearrange the following words & phrases to form meaningful sentences:-

(4)

a) through the atmosphere | of the sun | the | are scattered as | rays | they | travel.

b) Sun | overhead | is | when | rays | the | vertically | travel

c) Yellow colour | scattered | the | is | more so | appears | overhead | yellow | the sun.

d) ~~The~~ sphere | sun | is | composed | helium | of | gas | and | hydrogen | a | the

Q2 Complete the dialogue by filling in the blanks with suitable Modals. (5)

Hemant: Sadaf, when — you come to my place?

Sadaf: Not before five in the evening.

Hemant: At what time — we leave for the theatre then?

Sadaf: There's plenty of time. Don't worry. We — reach on time.

Hemant: I am quite worried. Anything — happen to the car and we — have to miss the show.

Sadaf: — you please stop worrying for nothing?

SRI GURU HARKRISHAN PUBLIC SCHOOL, LDH

DECEMBER EXAMINATION, 2022

SUBJECT- ENGLISH
M.M-40

CLASS- XI

SECTION-A (READING)

Q1. Read the following passage carefully:-

5M

1. Birds are natural wonders of beauty. Flying is the prerogative solely of birds. The entire universe is their home. Their mellifluous calls, queenly dance, gossamer quill and artistic sculpture make them special. India has quite a few forest reserves which are home to some rarely seen and endangered species of birds.

2. Located about 24km from the Chennai City Centre, Namnangalam is a massive forest sprawling across 2400 hectares, of which 320 is reserved. It is a bird watcher's paradise and houses about 85 species of birds including the red-wattled lapwing, the white breasted kingfisher, Indian eagle owl and several others. It is also said to be home to rare territorial orchids.

3. Amarambalam Reserve Forest is one of the largest reserve forests of Kerala. Situated in the Western Ghats, it covers a height ranging from 40m-2500m above sea level and sees heavy rainfall making for a thick forest cover. This forest reserve in India sees a variety of birds, some endemic to the region, and some endangered and near threatened species as well. It is also home to the Lion Tailed Macaque and the Nilgiri Tahr. The forest continues from the Silent Valley National Park and forms a part of the Nilgiri Biosphere Reserve.

4. Kumarakom bird sanctuary also known as Vembanad bird sanctuary is situated in land of attraction, Kerala, near the famous Vembanad Lake. It offers a home to a large number of migratory birds like Flycatcher, Teal, Siberian Stork, Crane, Parrots and Wood Beetle. Other bird sanctuaries in Kerala are Mangalavanam and Thattekkad bird sanctuary, situated on the banks of the Periyar River and famous for some of the rarest species of birds and other unique fauna.

On reading the above passage answer the following questions:-

1. How big is the Namnangalam forest reserve ?

2. Where is Silent Valley National Park ?

3. Which river flows by the Mangalavanam and the Thattekkad bird sanctuary ?

4. The word in para 3 whose antonym is 'Foreign' is

(a) home (b) endemic (c) national (d) reserve

5. Which of the following is true about Kumarakom bird sanctuary ?

(a) It is home to rare territorial orchids. (b) It is in Chennai.

(c) Red-wattled lapwing is found here. (d) It is famous for migratory birds.

SECTION-B (WRITING AND GRAMMAR)

Q2. You are Rohit/Raveena of 43-D, Maya Enclave, Delhi. Everyday you read in the newspaper about increasing crime and murders in your city. Write a letter to the Commissioner of Police, Delhi, complaining about the rising rate of crime in your city. 4M

4M
Q4. Fill in the blanks with suitable modals:-

2M

1. Hebe there by now. (shall/ will)
2. Ibuy a car if I won a lottery. (would/could)

Q5. Complete the following passage by choosing the most appropriate options from the ones given below:

2M

The caves of Ajanta and Ellora (a)(is/are/was/were) the magnificent work of sculpture. Whoever (b) (go/going/goes/went) there (c)(becomes/became/becoming/has become) spell bound. Thousands (d)(for/of/from/at) tourists visit these places every year.

Q6. Rearrange the following sentences:-

2M

1. hostel life/advantages/as well/disadvantages/as/has/own/its
2. society/to live/to learn/it/trains/the/in/students/the

Q7. Fill in the blanks with suitable articles or determiners:-

2M

1. Can you give me ___ notebook? (the/an)
2. Megha used ___ sketch pens to complete her project. (this/these)

SECTION-C (LITERATURE)

Q8. Read the following extract:-

3M

My little horse must think it queer
To stop without a farmhouse near
Between the woods and frozen lake
The darkest evening of the year.

1. What did the horse want to know?
2. What is the meaning of the word 'queer'?
3. Who is 'my' refer to in the first line of the stanza?

OR

My mother only said
Thank God the scorpion picked on me
And spared my children.

1. Why did the mother thank God?
2. Who is the poet of the poem Night of the Scorpion?
3. What is the meaning of the word 'spared'?

Q9. Answer the following questions briefly:-

2x4=8M

1. How did the villagers come to the aid of the woman?
2. What promise does the poet make?
3. Who founded the city of Ahmedabad and when?
4. What was mother showing to Chris in an upstairs room one day?
5. Name any two places of tourist interest in Ahmedabad?
6. How did the mother respond to the recovery?

Q10. Answer the following question:- ANY 1

4M

1. Why was once Ahmedabad known as the 'Manchester of the East'?

OR

What incident made the mother of the author cry with joy?

Q11. Glossary words:-

4M

1. Grippid
2. Bifurcation
3. Diabolic
4. Flesh
5. Queer
6. Vernacular

CLASS - 8th

MATH

ASSIGNMENT No. 1

Roll No. _____
Date _____
Sheet No. _____
Invigilator's Sign. _____

1. A bag contains 3 blue and 2 red balls. A ball is drawn at random. What is the probability of drawing a red ball?
2. If 65% of students in class VIII have a bicycle, then the % of students who do not have bicycles will be?
3. If the cost of one packet of pencils having 20 pencils is Rs 80. Find the cost of such 12 pencils?
4. If the number of students present in a century decreased from 130 lakhs to 100 lakhs in 8 years. Find the % decrease.
5. The area of a rectangle is 544cm^2 . If its length is 32cm find its breadth.
6. A seat with a cost price of ₹1000 was sold for ₹1250. Find Profit %.
7. Find the amount and compound interest on ₹10,000 for $1\frac{1}{2}$ years at 10% p.a., compounded half yearly?

Sri Guru Harkrishan Public School

December Exams
M.M. - 40

Subject - Math

Class - 8
Section - A

1. A cube is a _____ prism: -
a) Square b) Triangular c) Cubical d) Rectangular
2. A bag contains 10 balls: -5 Black balls and 5 Blue balls. What is the probability of getting a blue ball: -
a) 1 b) $\frac{1}{5}$ c) $\frac{1}{2}$ d) 0
3. If Marked Price is Rs.400 and Selling Price is Rs.300. Find Discount: -
a) 300 b) 50 c) 100 d) 0
4. Area of trapezium = _____.

Section - B

1. Convert $\frac{4}{5}$ into percentage.
2. Draw a Tetrahedron
3. Using Euler's formula, find unknown: - Faces=?? Vertices=5. Edges=12
4. A refrigerator is marked at Rs.7200 and is sold at Rs.6300. Find the Discount and Discount %.

Section - C

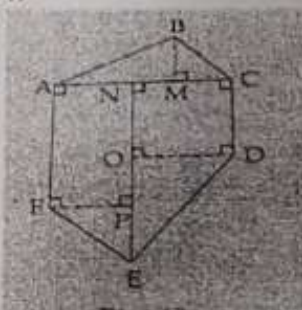
1. An alloy contains Copper, Zinc, and Nickel in the ratio 11:19:20. If the total weight of each alloy is 50kg. Find percentage of each metal in the alloy.
2. Calculate Amount and Compound Interest: - P = Rs.8000. R=10%. T=2yrs.
3. Can a polyhedron have 12faces, 16edges and 20vertices?
4. A dice is rolled once. What is the probability of getting?
a) odd number b) even number c) number 5

Section - D

1. The area of trapezium is $15.4m^2$. If one of the parallel sides is 5m less than twice the other parallel sides and the distance between them is 1.4m. Find the length of both the parallel sides.
2. Find the rate of interest for which Rs.8000 amounts to Rs.9261 after 3 years, if the interest is compounded annually.
3. The table given below shows the flowers preferred by a group of 180 girls. Draw a pie chart showing the given information

Flowers	Number of Girls
Rose	70
Jasmine	30
Marigold	20
Sunflower	10
Lily	40
Lotus	10

4.



Find the area of the hexagon ABCDEF fig. in which $AC=8cm$, $CD = 4cm$, $BM=3cm$, $NE= 10.2cm$, $DO=5cm$, $AF=8.4cm$, $OP= 3.2cm$.

8. What rate gives ₹280 as interest on a sum of Rs. 56,000 in 2 years?

9. Find the area of trapezium whose parallel sides are 8.4 cm and 3.2 cm & the distance between these sides is 4.1 cm.

10. The number of students admitted in different faculties of a college are given below.

Faculty	Commerce	Arts	Science	Law	Comp.	Total
No. of students	450	300	1200	1000	650	3600

CLASS - 8TH MATH
ASSIGNMENT No. 2

1. A box contains 5 red and 5 black pens. A pen is drawn at random. what is the probability of drawing a black pen?
2. During an audition, 120 persons are supposed to participate. In the first two weeks, 96 persons gave their audition. What percent of the persons are yet to come in the third week?
3. If the cost of one packet of balls having 12 balls is Rs. 60. Find the cost of 24 such balls?
4. If marks of Manu have increased from 70 to 80, find the percentage increase?
5. The length and breadth of a rectangle are in the ratio 4:3. If its perimeter is 154cm. find its length and breadth.
6. A jacket with a cost price of ₹ 1000 was sold for ₹ 750. find the loss%.
7. If $P = \text{Rs } 1200$ at 12% per annum and $T = 3$ then find interest.

8. On Sunday, 845 people went to the zoo. On Monday, only 169 people went. What is the percentage decrease in the number of people visiting the zoo on Monday?

9. If the circumference of a circular sheet is 44m find its radius. Also find the area of the sheet. [Take $\pi = \frac{22}{7}$]

10. Draw a pie-chart for the following data of expenditure on various items in a family.

Item	Food	Clothing	Rent	Education	Miscellaneous
Expenditure	15000	5000	14000	20000	6000

CLASS VIII

1ST ASSIGNMENT BASED ON COMPUTER

Q1. Write different types of charts available in MS-Excel.

Q2. What are the three main stages of mail merge.

Q3. List some of the shortcut keys to insert special characters to the word document.

Q4. What is antivirus?

Q5. What are Headers and Footers?

Q6. Write the shortcut of:-

- a) To bold the Text b) To save a document**

Q7. List various components of a database?

Q8. Name the top most bar in the Notepad window.

Q9. Name the bar that has buttons like file, Edit, Help etc.

Q10. Write the steps to open the Notepad.

II ASSIGNMENT

Q1. What is control panel.

Q2. How is Internet used in the field of education.

Q3. What is the full form of HTTP.

Q4. What is the extension of MS-Excel.

Q5. Write the steps to buy online tickets.

Q6. What are the different fields where computers are used.

Q7. Write keyboard shortcuts for the following.

a) To open a document b) To Print a document

Q8. Write the full form of ALU.

Q9. Which Computer is used in Weather forecasting.

Q10. Define Software.

